

VENTILATOREN

VENTILATOREN | SERIE LPKB AC



LPKB AC KANAALVENTILATOREN



TYPE: LPKB AC

LPKB AC

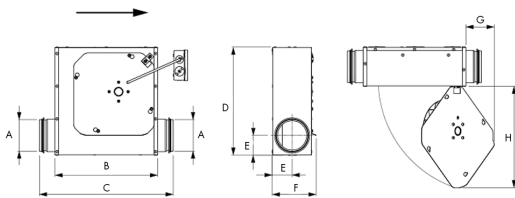
Compacte kanaalventilator met ronde aansluiting en AC-motor.
Beschikbaar in diameters van 100 t/m 200 mm.

- Geschikt voor projecten met geringe inbouwhoogte
- Zeer compacte ventilator
- Spare-parts beschikbaar voor dit product
- Laag geluidsniveau

OMSCHRIJVING: LPKB AC

De LPKB is een zeer compacte, rechthoekige kanaalventilator met rechte doorstroom voor aansluiting op ronde kanalen. De ventilator is slechts 2 centimeter hoger dan de diameter van het kanaal en is daarom de perfecte keuze bij een lage inbouwhoogte. Het toerental van de buisventilator kan eenvoudig worden geregeld door voltage of variabele frequentieregelaars.

MAATVOERING



Type	ØA (mm)	B (mm)	C (mm)	ØD (mm)	E (mm)	F (mm)	G (mm)	H (mm)	kg
LPKB 100 C	100	314	410	330	61	135	87	310	4.9
LPKB 125 C	125	314	410	330	73	160	87	310	5.0
LPKB 160 C	160	362	457	390	91	196	105	368	7.0
LPKB 160 B	160	362	457	390	91	196	105	368	6.5
LPKB 200 C	200	372	468	390	111	236	106	368	8.4

VENTILATOREN

VENTILATOREN | SERIE LPKB AC



LUCHTHOEVEELHEDEN

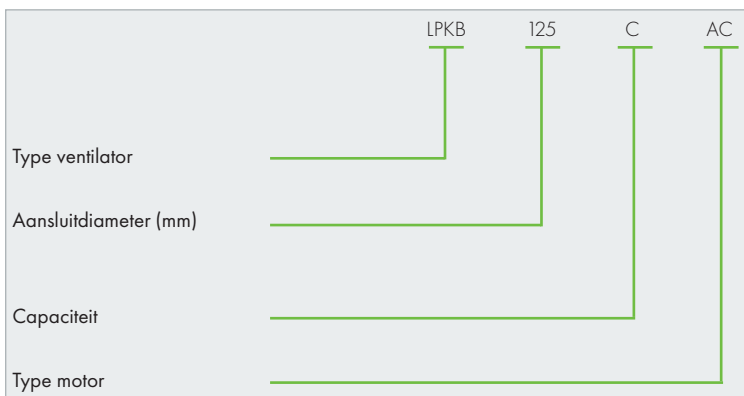
Luchthoeveelheid (m ³ /h)													
Type	0 Pa	50 Pa	100 Pa	150 Pa	200 Pa	250 Pa	300 Pa	350 Pa	400 Pa	450 Pa	500 Pa	550 Pa	600 Pa
LPKB 100 C	285	265	240	215	190	150	105	50					
LPKB 125 C	395	340	305	269	223	174	118	40					
LPKB 160 C	626	592	546	500	430	375	300	224	123				
LPKB 160 B	428	385	345	305	265	220	165	85					
LPKB 200 C	945	895	845	790	760	700	620	560	495	440	330	250	80

TECHNISCHE GEGEVENS

Type	Spanning (V)	Vermogen (W)	Stroom (A)	Max. luchttemperatuur (°C)	Toerental (rpm)	Geluidsdruk niveau op 3m (dB(A))
LPKB 100 C	1 x 230	58	0.25	80	2600	46
LPKB 125 C	1 x 230	59	0.26	80	2570	47
LPKB 160 C	1 x 230	106	0.46	75	2560	51
LPKB 160 B	1 x 230	61	0.26	80	2540	46
LPKB 200 C	1 x 230	154	0.67	80	2730	58

VERKLARING PRODUCTCODE

LPKB 125 C AC

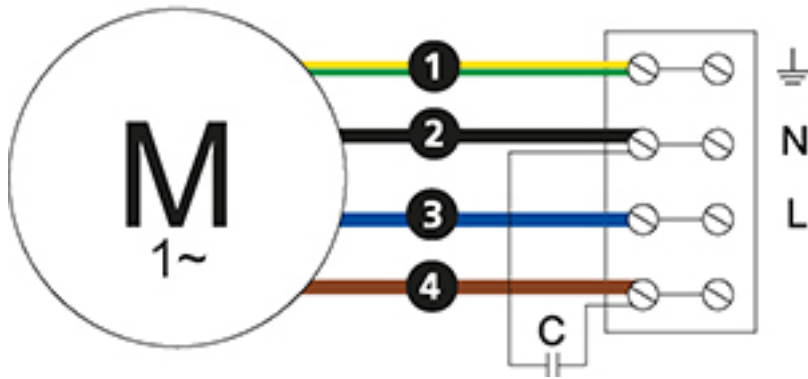


VENTILATOREN

VENTILATOREN | SERIE LPKB AC

AANSLUITSCHEMA LPKB AC

4040001



- Ⓜ = Fan Motor
- Ⓜ¹ = Fan Motor
- Ⓜ² = Fan Motor
- Ⓜ³ = Rotor Motor
- 1 = Yellow/Green
- 2 = Black
- 3 = Blue
- 4 = Brown
- 5 = White
- 6 = Orange
- 7 = Grey
- 8 = Red
- 9 = Green
- 10 = Violet
- 11 = Quick switch
- 12 = Yellow